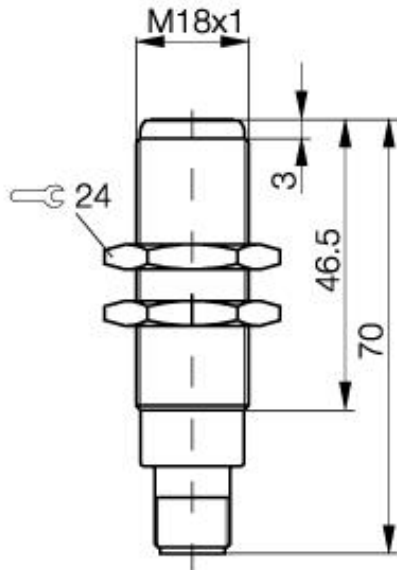


Optoelektronischer Sensor
BLE 18E-PS-1P-E5-D-S 4
Sn=16000mm
Einweglichtschranke Empfänger



PX1045

Allgemeine Daten

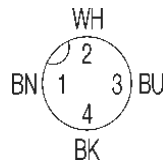
Baureihe / Serie	18E
Sensortyp	Einweglichtschranke Empfänger
max. Schaltfrequenz	100 Hz
Nennschaltabstand Sn in mm	16000
gesicherter Schaltabstand in mm	16000
Wiederholgenauigkeit	< 5% von Sn
Hysterese	< 20%
Anzeige der Versorgungsspannung	Nein
Anzeige Schaltelement ein	Nein
Umgebungstemperatur	-5...+75°C
Ein-/Ausschaltverzögerung	< 5ms
Lichtart	Infrarot
zul. Fremdlicht in Lux	2000
Ausgangsfunktion	dunkelschaltend

Mechanische Daten

Abmessung	M18x70
Schockbeanspruchung	Halbsinus, 30gn, 11ms
Schwingbeanspruchung	10...55Hz, 1,5mm Amplitude 3x2h
Gehäusewerkstoff	Edelstahl 1.4571
Werkstoff der optisch aktiven Fläche	Glas
Schutzart nach IEC 60529	IP69
Anschlußart	Stecker S4 (M12)
Gewicht	40g

Elektrische Daten

Stromart	DC
Schaltfunktion	Schließer
Ausgangsart	PNP
Bemessungsbetriebsspannung Ue	24V DC
Bemessungsbetriebsstrom Ie	200mA
Betriebsspannung	10...30V DC
Restwelligkeit der Versorgungsspannung	max. 15% von UB
Netzfrequenz	DC
Spannungsfall	<2,5V
Kurzschlußfest	ja
Verpolschutz	ja
Bemessungsisolationsspannung	250V DC
zul. Lastkapazität	1µF



Gebrauchskategorie DC 13
 Schutzklasse II

Datenblattnummer:

Begriffsbestimmungen siehe Hauptkatalog
 Wenn nicht anders angegeben,
 Werte nach IEC 60947-5-2 (DIN EN60947-5-2)

Balluff GmbH
 Schurwaldstraße 9
 D-73765 Neuhausen a.d.F.
 Telefon (07158) 173-0 Telefax (07158) 5010

Datenblatt by CD-ROM - 04/2007

